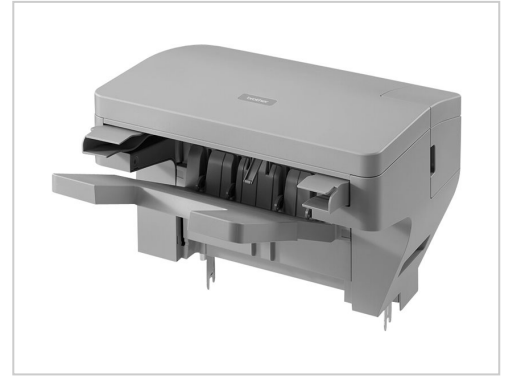


Brother Finisher mit Stapel- /Heftvorrichtung/Offset 500 Blätter in 1 Schubladen Trays für HL-L6300DW HL- L6300DWT HL-L6400DW HL-L6400DWT



Artikelnummer 998802652

Gewicht 1kg

Länge 1mm

Breite 1mm

Höhe 1mm

Produktbeschreibung

Ihr Laserdrucker kann mehr als nur drucken.

Erweitern Sie Ihren Drucker mit dem SF-4000 Finisher und erhöhen Sie durch das automatisierte Heften von Dokumenten sofort Ihre Produktivität.

Ideal für Unternehmen mit einem hohen Druckvolumen, die eine platzsparende und professionelle Finishing-Option benötigen.

Der kompakte SF-4000 Finisher lässt sich schnell und einfach auf Ihrem Brother Drucker installieren und ist im Handumdrehen einsatzbereit. Der Brother SF-4000 Finisher wird ab Werk mit Heftklammern ausgeliefert, so dass Sie sofort starten können. Ihre gehefteten Dokumente werden sauber versetzt in der Papierausgabe abgelegt, so dass die Stapel handgerecht und einzeln herausgenommen werden können.

- **Dokumente direkt nach dem Druck heften**

Das automatische Heften von Dokumenten ist nicht nur bequem, sondern macht auch den arbeitsintensiven Prozess des manuellen Heftens von Dokumenten durch einen Mitarbeiter überflüssig.

- **Ausdrucke sauber verarbeiten**

Ihre Dokumente werden nicht nur direkt nach dem Druck automatisch geheftet, die fertigen Dokumente können auch versetzt abgelegt und somit einfacher herausgenommen werden. Die gehefteten Dokumente sind jederzeit sauber ausgerichtet und haben ein professionelles und hochwertiges Erscheinungsbild.

Weitere Bilder

