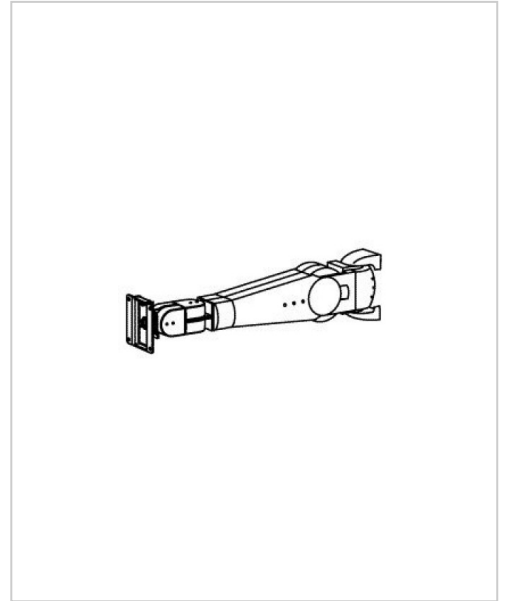


Ergotron ARMS 400 series Befestigungskit Gelenkarm für Flat Panel Grau Wandmontage möglich Series

Artikelnummer	994667093
Gewicht	1kg
Länge	1mm
Breite	1mm
Höhe	1mm



Produktbeschreibung

Der Serie 400 ARM ist mittels Gasfeder stufenlos Höhenverstellbar und verfügt über interne Kabelführung. Versionen als Wand- oder Tischmontage erlaubt die Befestigung an jeder Oberfläche. Die robuste Konstruktion und der große Schwenkradius von über 50cm machen dieses System zur idealen Lösung für nahezu jede Arbeitsumgebung, unabhängig ob Sie im Stehen oder Sitzen arbeiten wollen.

Weitere Bilder

